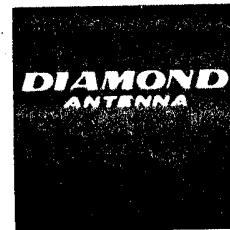


DP-CP5

取扱説明書

ASSEMBLY INSTRUCTIONS for DP-CP5 80-10 Meters 5 Band Trap Vertical Antenna with Trap radials



このたびは、ダイヤモンドアンテナをお買い求めいただきまして誠にありがとうございました。ご使用前に、この取扱説明書をよくお読みのうえ、正しくお使いください。

Read the instructions carefully before the antenna is assembled. The excellent performance of your Diamond antenna can only be achieved if the antenna is assembled in accordance with the instructions applied.

●特長

1. 小型、軽量で組立てが簡単です。
2. 自立型なので、ステーを張る必要がありません。
3. ラジアルを一方へ集中できるワンサイド方式が可能です。このためコーナなどの設置に便利です。
4. 給電部の心線側と外被側が直流的に導通のあるアレスタータイプです。誘導雷などから通信機を保護します。
5. 周波数調整は各バンドごとにラジアル長を可変するだけで簡単にできます。
6. キャパシティーハットを採用した、トップローディング形式のため大型アンテナ並みの特性が得られます。
7. 風速40m/sec.に耐える十分な強度の設計です。
8. 30φ～62φの幅広い径のマストに取付可能です。
9. 給電部が支持パイプに覆われているので、防水性などにすぐれています。

Description

- 1 Compact, light weighted and very easy to assemble.
- 2 It is completely self-supported and does not need any guy wires.
- 3 Trap radials could be concentrated on one direction instead of spreading them around the antenna. This is especially convenient if the antenna is installed on balcony railing or window side of condominiums and urban apartments.

- 4 Since the antenna is direct dc ground at the feed point, coaxial cable and transceiver are being protected from the high voltage caused by lightning.
- 5 Center frequencies of the antenna are adjustable in each band simply by changing the length of each radial element.
- 6 Top loading structure utilizing capacitive hat enables the antenna to complete with full quarter wave length antennas in its performance.
- 7 It is rigid and rugged enough to withstand the wind pressure over 90 MPH.
- 8 Mast brackets are adjustable to accept 1 1/5" to 2 1/3" diameter mast.
- 9 Feed point section is kept water proof by covering it with support pipe.

●組立方法

Assembly Instructions

1. お手持ちのマストへ支持パイプを固定します。付属の取付金具を図のように使って固定します。支持パイプの抜穴は取付金具より上にして、外側に向くよう固定してください。また、マスト上端より支持パイプ上端との間隔は12cm以上離してください。

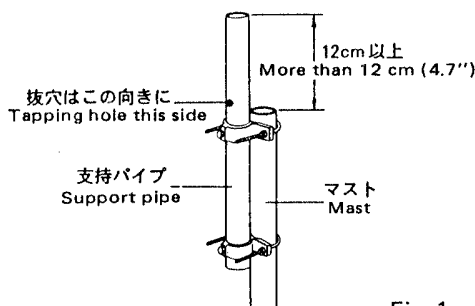


Fig. 1

2. ラジアルリング2個を支持パイプ上端より差込みドライバーで仮止めします。強く締めすぎますと給電部アッセンブリーが支持パイプに入らない場合があります。ラジアルリングはどちらから入れてもけっこうです。
 - 2 Place radial holders on support pipe and secure them temporarily with screws. Do not tighten screws at this time, otherwise feed point assembly will not be able to be inserted into support pipe properly.
 3. お手持ちの同軸ケーブル(M形コネクタ付50Ω)を支持パイプの下側から差込み給電部アッセンブリーのコネクタに接続します。給電部アッセンブリー下部にあいている穴と、先に固定した支持パイプの抜穴を合わせ、スプリングワッシャーと六角ボルトで固定します。
 - 3 Connect suitable coaxial cable with UHF connector to feed point assembly through support pipe. Then align the holes in the bottom of feed point assembly with the holes in support pipe securing with screw and lockwasher.
 4. 各ラジアルコイルにラジアルエレメントを差込み、締めリングで固定します。(差込み量は次頁)
 - 4 Insert radial elements into radial trap assemblies and secure them with radial element fasteners. To determine the length of each radial element refer to Table 1.
 5. 各ラジアルをラジアルリングにいっぱいにネジめます。その後、各ラジアルコイルの水抜穴が下になるようにもどしてラジアルナットで固定します。(図参照)
- ワンサイド形ラジアルでご使用の場合は、7MHz, 3.5MHzが両端にくるよう取付けてください。

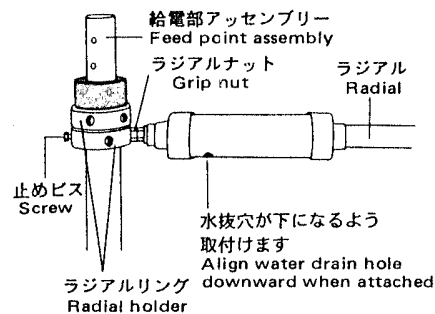


Fig. 2

5 Screw radial trap assemblies with radial elements to radial holders with hands. Then align water drain holes of radial trap downward and fasten them with grip nuts as shown in Fig. 2. To concentrate radials on one direction, place 3.5 Mhz and 7 Mhz radials at both ends and others on center.

Caution; To avoid breaking radial traps, be sure to screw radial traps with hands until they stop and align water drain holes by turning them back and forth. Then fasten them with grip nuts.

6. 各ラジアルを希望方向に合わせ支持パイプ(プラスチック下端面まで)いっぱい固定します。ラジアルリングは止めビスを使ってしっかり固定します。(図参照)

6 Place radial holders at the upper end of support pipe immediately underneath the plastic section of feed point assembly. Then set each radial for desired direction and tighten screws which secured radial holders temporarily.

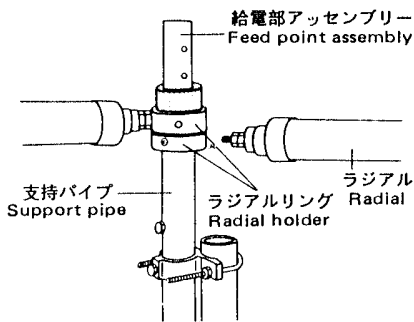


Fig. 3

7. アンテナ本体(ラジエータ部)の組立を行ないます。パイプ№1にWトラップ(2本トラップのアッセンブリ)を差込み、内歯ワッシャー、タッピングビスを締付けます。

7 Now start assembling vertical element. Align the holes in tubing #1 with the holes in the upper part of double trap assembly securing with screws and lock-washers.

8. Wトラップの上部にあるハットリングにハットアッセンブリをネジ込み付属のナットで締付けます。

8 Attach four capacitive hat spokes to the spoke holder already placed on the upper part of double trap assembly and fasten them with grip nuts.

9. WトラップにSトラップ(1本トラップのアッセンブリ)を差込み、内歯ワッシャー、タッピングビスで締付けます。

9 Insert single trap assembly into the top of double trap assembly and align the holes. Then secure them with screws and lockwashers.

10. Sトラップ上部のハットリングにハットアッセンブリを固定します。

10 Attach the remaining four capacitive hat spokes to spoke holder already placed on the upper part of single trap assembly and fasten them with grip nuts.

11. Sトラップにパイプ№2を差込み、内歯ワッシャー、タッピングビスで締付けます。

11 Insert tubing #2 into the top of single trap assembly and align the holes. Then secure the holes with screws and lock-washers.

12. 組みあがったラジエータを給電部へ差込み、スプリングワッシャー、M6ボルト2本で固定し、組立完了です。

※ラジアルは低い周波数ほど建物または周囲の影響を受けやすいので、できるだけ3.5MHz, 7MHzのラジアルは建物のない方向へ出してください。

※組立中はワンスайдヘラジアルを集中してアンテナ設置するとらくに組立てられます。

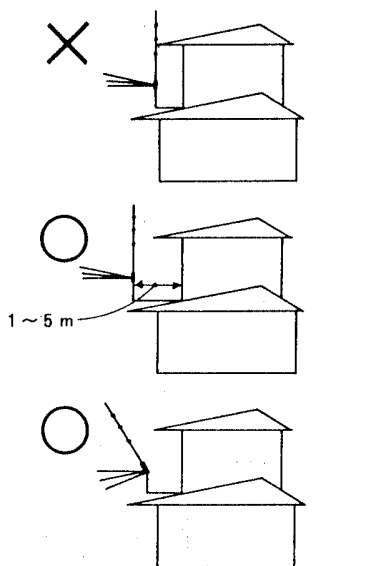
12 Attach assembled vertical element to feed point assembly and align the holes. Fasten them with screws and lock-washers.

Notice; Keep lower frequency radials as far away from the buildings as possible, since they tend to be more effected by the surrounding buildings than higher frequency ones.

●調整方法

《ご注意》HF帯のアンテナは特に取付場所により共振周波数が変化します。そのため調整は実際に運用する状態で行なってください。

ベランダ、手すりなどにDP-CP5を直接取付ける場合、建物にあまり近すぎると電氣的に影響を受け、調整のとれない場合があります。建物によって異なりますが2~5mくらい離す必要があります。



建物の影響を受けないようにする。Tilt the antenna to avoid being effected

Fig. 4

Adjustment Procedure

Notice; The following adjustment should be performed at the place where the antenna is actually installed, since a resonant frequency of a HF antenna changes depending on the surroundings of the installation place. If the antenna is installed on balcony railing or window side of the building, it should be placed at least 1-5 meters (3'-16') away from the building wall to avoid the antenna being out of adjustment range. (See Fig. 3)

1. 使用する周波数帯および電力に適合するV.SWRメーター(ウェルツSWR&パワー計など)を用意し、図のようにセットします。

1 Connect suitable swr bridge or in-line power meter such as WELZ SP-300 between the transceiver and the antenna as shown in Fig. 4.

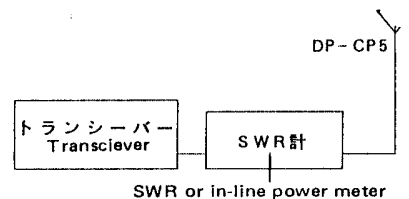


Fig. 5

2. 各バンドの希望周波数(いつもお使いになる周波数)で送信します。ラジアル調整エレメントの差込みの長さを調節して、V.SWRを最低にします。(反射電力を最低に)

2 Place the transceiver in transmit at desired frequency in each band where you usually operate. While observing vswr or reflected power, adjust radial element for lowest vswr or reflected power. Refer typical adjustment length of each radial element to Table 1.

Fig. 5)

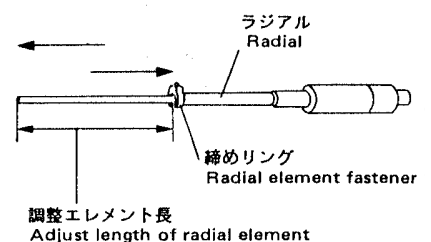


Fig. 6

なお、調整エレメント長は下記表を参考に合わせてください。V.SWR計をお持ちでない方も標準寸法に合わせてお使いください。

《ご注意》調整のための送信はできるだけ短時間で、しかも小電力で行なってください。(キャリアでの耐入力SSB入力の約1/3です。)

Caution; Tune-up should not be done continuously with the transceiver output power exceeds 1/3 of maximum power rating.

■調整エレメントの長さ

周波数	放射形ラジアルの標準寸法	ワンサイド形ラジアルの標準寸法	調整エレメント長と周波数変化
3.5 MHz	約 455 mm	約 455 mm	10KHz当り35mm
7 MHz	約 485 mm	約 420 mm	10KHz当り10mm
14MHz	約 420 mm	約 350 mm	20KHz当り15mm
21MHz	約 650 mm	約 530 mm	50KHz当り32mm
28MHz	約 560 mm	約 530 mm	50KHz当り27mm

*調整エレメントを長くすると中心周波数は低くなります。

例：たとえば 3.5 MHz バンドにおいて 3.535 MHz を中心周波数としたい場合。

アンテナを組上げた状態で 3.505 MHz に中心周波数 (3.505 MHz で V. SWR 最良, 反射電力最少) があるとき。

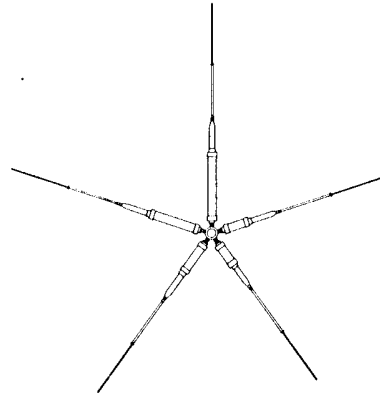
周波数差 Δ 3.535 MHz (目的周波数) - 3.505 MHz (現状周波数) = 30 KHz

前記表より 3.5 MHz バンドでは 10 KHz 当りの必要調整長は約 35mm ですから, $35\text{mm} \times 30 (\text{KHz}) / 10 (\text{KHz}) = 105 \text{mm}$ として現状周波数が目的周波数より低いので 105 mm 調整エレメントを短くすま中心周波数が 3.535 MHz になります。

広い面積をもった金属の手すりなどに直接このアンテナを取付けると, 手すりなどのラジアル効果により付属のラジアルの長さを変化させても中心周波数が変わらない場合があります。この場合でも中心周波数が希望周波数に近ければ正常な使い方といえます。もし, 周波数調整が必要とする場合は, 取付 V ボルトと手すりなどを絶縁するか, または 1 ~ 2 m 位のマストを使用するといいでしよう。

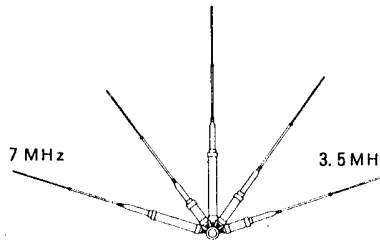
■放射形ラジアル

Spread around style radials



■ワンサイド形ラジアル

One direction style radials (Concentrate radials)



ワンサイド形ラジアルの場合, 両端は 3.5 MHz, 7 MHz になるよう取付けてください。
 ご注意: ラジアルは上記いずれかの形状でお使いください。

● V. SWR 表

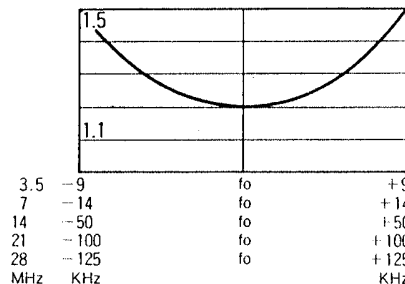


Table 1
 Typical radial element length at each band

Bands	Spread radials	Concentrate radials	Length/Frequency
3.5Mhz	= 455 mm	= 455 mm	35 mm/10 KHz
7 Mhz	= 485 mm	= 420 mm	10 mm/10 KHz
14 Mhz	= 420 mm	= 350 mm	15 mm/20 KHz
21 Mhz	= 650 mm	= 530 mm	32 mm/50 KHz
28 Mhz	= 560 mm	= 530 mm	27 mm/50 KHz

If radial element of a band is made longer, a center frequency of the band becomes lower proportionally. For instance, if your desired center frequency at 3.5 Mhz band is 3535 KHz but the actual center frequency when the antenna is assembled is 3505 KHz. Then all you have to do is as follows;
 3535 KHz (Desired center frequency) - 3505 KHz (Actual center frequency) = 30 KHz (Frequency difference)

From Table 1, adjustment length is 35 mm for 10 KHz therefore; $35 (\text{mm}) \times 30 (\text{KHz}) / 10 (\text{KHz}) = 105 (\text{mm})$

From the equations above, actual center frequency is 30 KHz lower than desired

center frequency. Therefore, radial element has to be shortened for 105 mm to achieve 3535 center frequency.

Notice; A center frequency might not be changed by adjusting radial element, if the antenna is mounted on long steel railing which is long enough to work as a ground. If this is the case, electrical isolation of brackets or separation of radials from steel railing is needed.

●規格

- 周波数: 3.5, 7, 14, 21, 28 MHz
- インピーダンス: 50Ω
- V. SWR: 1.5 以下
- 耐入力: 200 W SSB
- 耐風速: 40m/sec.
- 全長: 約 4.5 m
- ラジアル長: 約 1.8 m
- 重量: 約 4.5 kg
- 適合マスト径: 30~62φ
- 仕様: コンパクト型グランドプレーンアンテナ

Specifications of the DP-CP5

Frequency range	3.5, 7, 14, 21, 28 Mhz
Feed point impedance	50 ohm unbalanced
VSWR	1.5 or better
Maximum power rating	200 w pep
Maximum wind resistance	90 MPH (40 m/sec.)
Vertical element length	177" (4.5 m)
Radial element length	71" (1.8 m)
Weight	9.9 lbs. (4.5 kg)
Mast diameter accepted	1 1/5" to 2 1/3" (30 ~ 62φ)
Design	5 band trap vertical antenna with trap radials

《ご注意》

ハットリングは出荷時にそれぞれの指定位置に固定されていますので, 上下に動かさないでください。ハットリングの位置は各パイプ上部より, 180 mm (上部ハット), 80mm (下部ハット) のところに固定されています。上下のハットアッセンブリーの棒は上下, 向きをそろえて取付けてください。

General Notice

- 1 Radials have to be used either for spread around style or one direction style.
- 2 Do not change the positions of hat spoke holders which are fixed at the specific positions in the factory. The positions of hat spoke holders are at 180 mm from the top end of single trap assembly for the upper hat and 80 mm from the top of double trap assembly for the lower hat.
- 3 Since the DP-CP5 is direct dc ground, circuit across the center and the outer conductor is short-circuited when it is measured by volt-ohm meters.

●部品構成

このアンテナは次の部品より構成されています。
組立ての前に、お確かめください。
なお、補修用パーツとしてお求めの場合は各パーツ番号でお求めください。

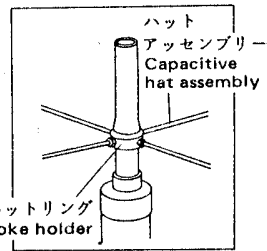
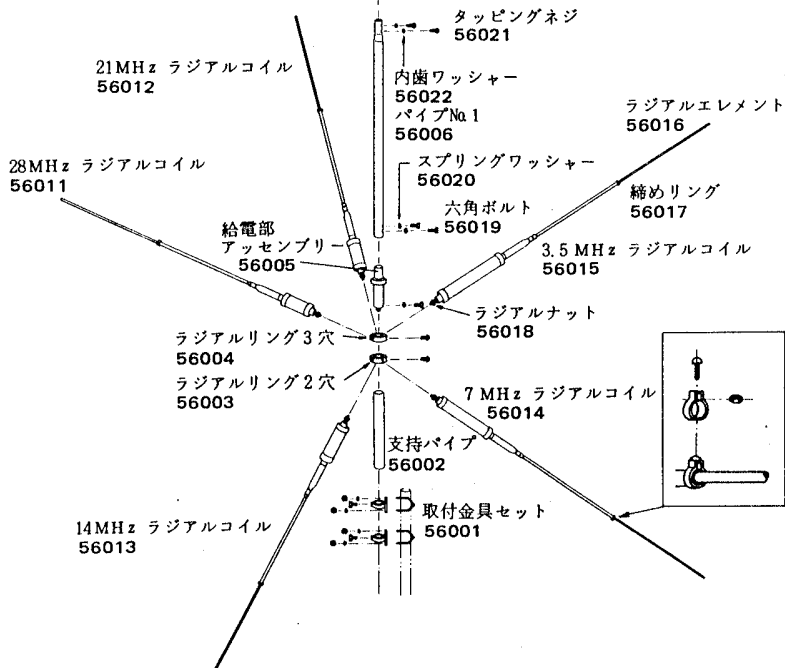
No 1	取付金具セット (56001)	2
2	支持パイプ (56002)	1
3	ラジアルリング2穴 (56003)	1
4	ラジアルリング3穴 (56004)	1
5	給電部アッセンブリー (56005)	1
6	パイプNo 1 30φ (56006)	1
7	Wトラップ (56007)	1
8	Sトラップ (56008)	1
9	パイプNo 2 10φ (56009)	1
10	ハットアッセンブリー 5φ (56010)	8
11	28MHz ラジアルコイル (56011)	1
12	21MHz ラジアルコイル (56012)	1
13	14MHz ラジアルコイル (56013)	1
14	7 MHz ラジアルコイル (56014)	1
15	3.5 MHz ラジアルコイル (56015)	1
16	ラジアルエレメント (56016)	5
17	締めリング (56017)	5
18	ラジアルナット M 8 (56018)	5
19	六角ボルト M 6 × 8 (56019)	5
20	スプリングワッシャー M 6 (56020)	3
21	タッピングネジ M 4 × 8 (56021)	6
22	内歯ワッシャー M 4 (56022)	6

Parts List

When ordering replacement parts for the antenna, refer to parts number, parts name and type of the antenna.

Parts #	Parts Name	Quantity
56001	Bracket with screws, lockwashers and nuts	2
56002	Support pipe	1
56003	Radial holder (two holes)	1
56004	Radial holder (three holes)	1
56005	Feed point assembly	1
56006	Tubing #1 1 1/5" O.D.	1
56007	Double trap assembly	1
56008	Single trap assembly	1
56009	Tubing #2 2/5" O.D.	1
56010	Capacitive hat assembly	8
56011	28 Mhz radial trap assembly	1
56012	21 Mhz radial trap assembly	1
56013	14 Mhz radial trap assembly	1
56014	7 Mhz radial trap assembly	1
56015	3.5 Mhz radial trap assembly	1
56016	Radial element	5
56017	Radial element fastener	5
56018	Grip nut M8	5

56019	Screw M6 x 8	5
56020	Lockwashers M6	3
56021	Screw M4 x 8	6
56022	Lockwasher M4	6



■お買い上げいただきました製品は、厳重な品質管理のもとに生産されておりますが、万一運搬中の事故などによる破損がありましたら、取扱店にお申し付けください。
■本アンテナの仕様および外観は、改良のため予告なく変更することがありますのでご了承ください。

Daiichi Denpa Kogyo Co. Ltd. reserves the right to make changes without prior notice in the product in order to improve design or performance and to supply the best possible product.

第一電波工業株式会社

本社 〒175 東京都板橋区高島平 9-24-13 TEL.03 (935)0911(代)
 東京営業所 〒175 東京都板橋区高島平 9-24-13 TEL.03 (935)0511(代)
 大阪営業所 〒556 大阪市浪速区難波中 3-18-4 TEL.06 (644)4081(代)
 九州営業所 〒810 福岡市中央区高砂 1-15-6 TEL.092(622)0980(代)
 仙台営業所 〒980 仙台市荒町79番地 仙地無線チャンネル103 TEL.022(224)6661(代)