

SUPER VOICE

超ワイドバンド受信アンテナ(高性能アンプ内蔵)

DIAMOND
ANTENNA

D-505

D-707 D-707C

本アンテナは受信のため絶対に送信しないでください。送信した場合は、ハイブリッドICが破損されます。

★
スーパーな
3大特徴

① とにかく、素晴らしい受信感度。

独自に開発したハイブリッドICの採用で、画期的な高感度特性を実現。強い電波に対しては、ゲインコントロール・ボックスで信号をセーブする設計です。

② なんと、アンテナ本体にアンプを内蔵。

ハイブリッドICを採用したことにより、アンプはアンテナに内蔵しました。アンプを動作するための電源は、同軸ケーブルを通して供給します。

③ しかも、こわれにくい受信アンプ回路。

ICをハイブリッド化したことにより、ちょっとやそっとのことでは破損しない回路設計を可能にしました。

超ワイドバンドアンテナの使い方

このたびは、ダイヤモンドの受信アンテナ(固定局用/移動用)をお買いあげいただきましてありがとうございました。

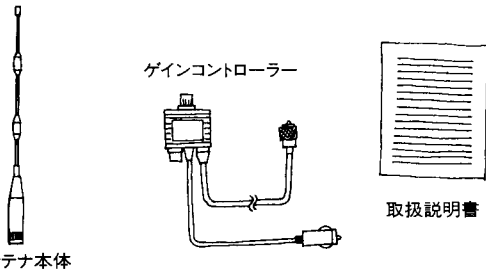
この取扱説明書は、下記商品の総合的な説明書になっています。セット内容については、一部異なりますので最後の規格一覧表をご覧ください。

車載局用	・D-505
固定局用	・D-707 ・D-707C(ケーブル付)

※受信機により変換コネクターが必要になる場合があります。D-707Cには付属されています。

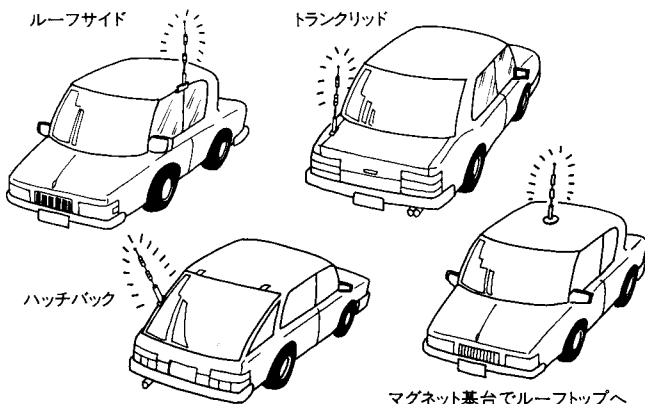
車載用アンテナ

1. 袋の中にある部品を確認しましょう。



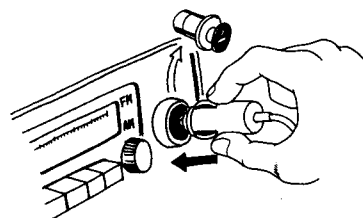
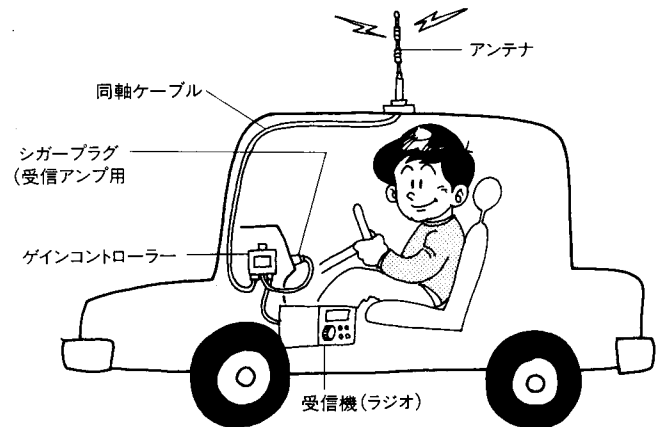
2. アンテナの取り付けは基台(ベース*別売)が必要です。

車にアンテナを取り付けるには取り付け場所にあった専用基台が必要です。図のような位置に取り付け可能です。



3. 配線をしましょう。

図のように配線をします。コントローラーボックスは車内の操作しやすい場所に設置します。(運転席から操作しやすい場所へマジックテープで固定します)



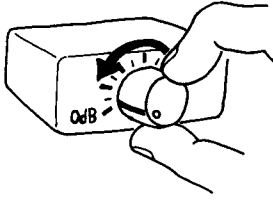
受信アンプ用電源は車のシガーソケットへ差し込みます。

ゲインコントローラーにはマジックテープが付いていますので車内の操作しやすい場所に設置してください。マジックテープは貼る側の油膜をよくふきとってから貼ってください。



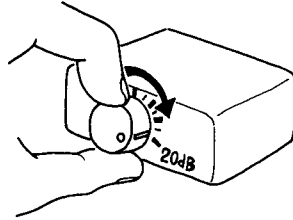
4. ゲインコントローラーの使い方

強い電波が入ってきた時はゲインコントローラーのつまみを左側へ回します。電波の強さをコントロールして聞きやすい音質にします。逆に弱い電波については右側へ回してアンプ効果を高めます。



★強い電波を受信する場合
つまみはいちばん左側(0dB)に近い位置にしてください。

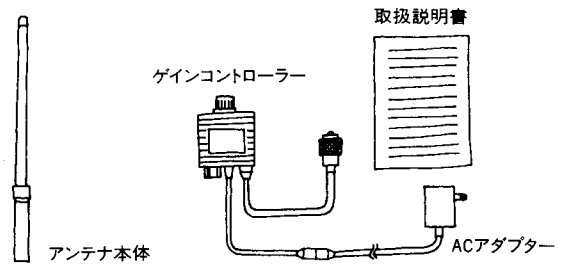
★弱い電波を受信する場合
つまみはいちばん右側(20dB)に近い位置にしてください。
電波の強さに応じてつまみの位置を変化させ、聞きやすい音質のところにセットします。



★通常は20dB側へセットします。

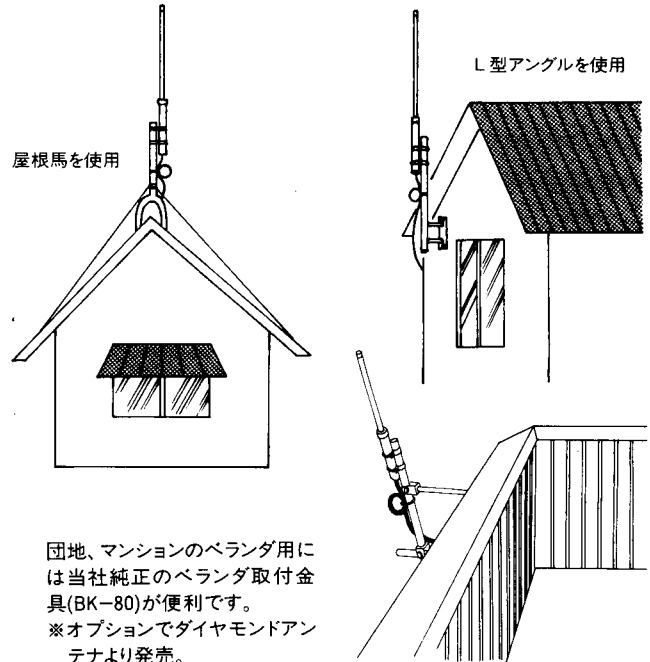
固定局用アンテナ

1. 袋の中にある部品を確認しましょう。



2. 固定局用アンテナの設置例

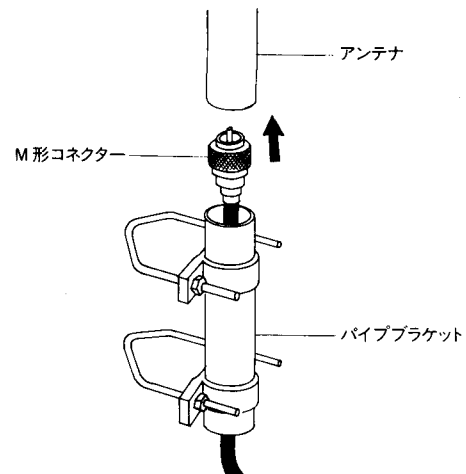
固定用アンテナの設置は、下記のような固定方式があります。設置される場所に応じてお選びください。いずれの場合も取付マスト(別売)が必要です。取付マストはφ30~φ62のサイズが対応できます。



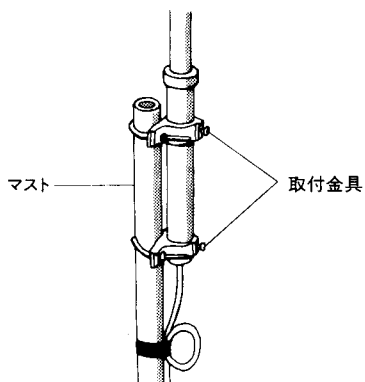
団地、マンションのベランダ用には当社純正のベランダ取付金具(BK-80)が便利です。
※オプションでダイヤモンドアンテナより発売。

3. 同軸ケーブルのつなぎ方

パイプブラケットに取付金具を固定します。そして同軸ケーブルをパイプブラケットの中に通しアンテナ給電部へ接続します。パイプブラケットとアンテナ基台部下にあいている穴を合わせロックボルトで固定します。



マストへの取り付けは図のように全体のバランスを考慮し取付金具を使って、しっかりと固定してください。



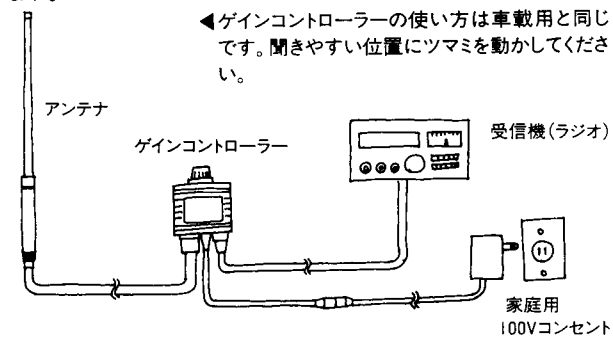
4. ケーブルを室内へ引き込む方法

同軸ケーブルは、図のようにして室内へ引き込みます。特に雨水が室内へ侵入しないように注意してください。



5. 配線をしましょう。

固定局用アンテナの場合は図のように配線します。ゲインコントローラーへの電源供給は、付属のACアダプターを使用します。



◀ゲインコントローラーの使い方は車載用と同じです。聞きやすい位置にツマミを動かしてください。

※D-707Cには同軸ケーブル15mがセットされています。

困ったときに…

①受信機から何も聞こえてこない。

アンテナと受信機の間が同軸ケーブルでしっかり接続されていますか？

ゲインコントローラーへの電源が供給されていますか？

②音がひずんで聞きにくい。

ゲインコントローラーのツマミを0dBへ回してください。強い電波の場合はゲインをコントロールします。

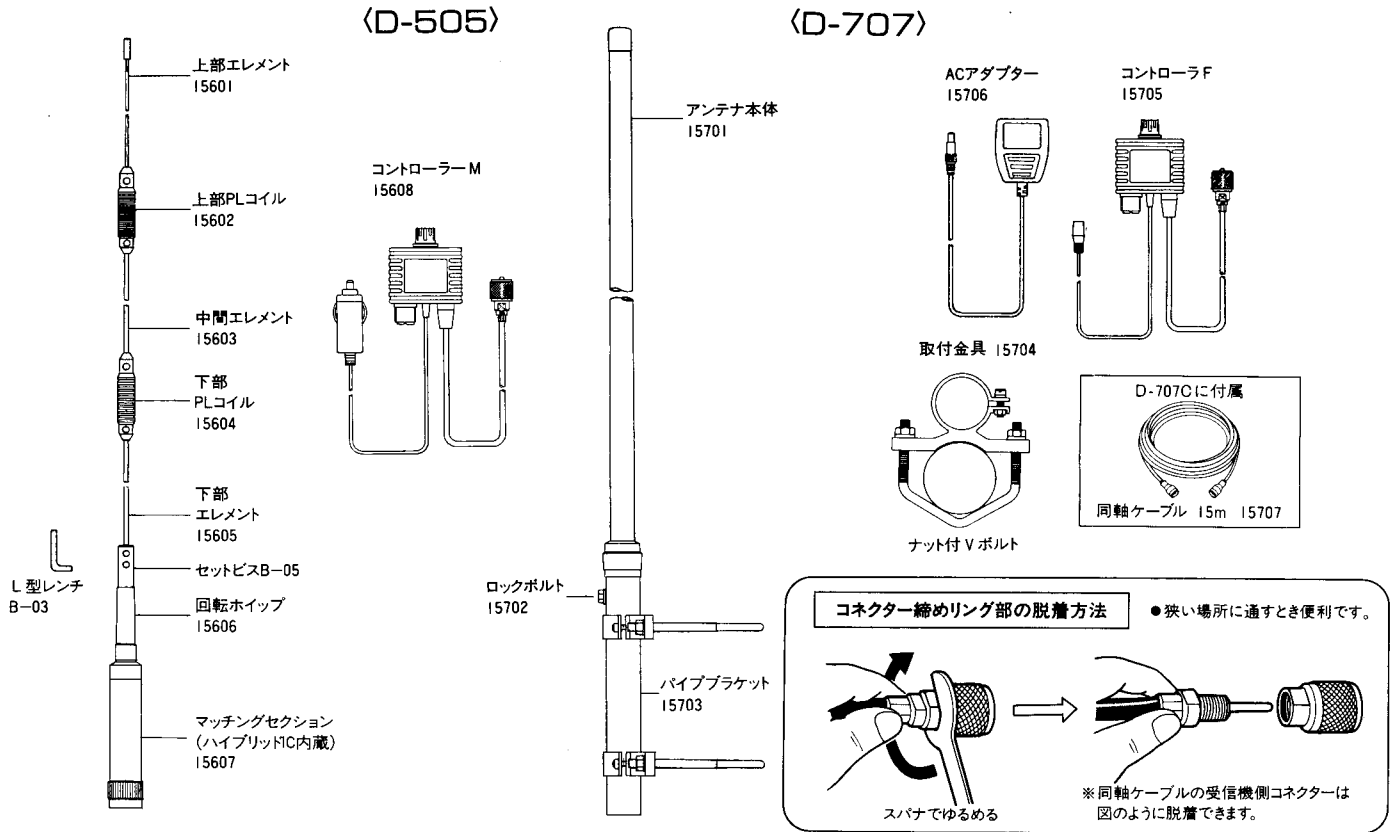
③音が弱くて聞きとりにくい。

ゲインコントローラーのツマミを20dB側へ回してください。受信アンプが効率よく働き、聞きやすい音質になります。

● 規格

	D-505	D-707	D-707C
周波数範囲	500kHz~1500MHz	500kHz~1500MHz	500kHz~1500MHz
利得	20dB(Max.)	20dB(Max.)	20dB(Max.)
インピーダンス	50Ω	50Ω	50Ω
全長	約74cm	約95cm	約95cm
重量	約160g	約1kg	約1kg(ケーブル別)
接続栓	M形	M形	M形
ゲインコントローラー	付属	付属	付属
ACアダプター	—	付属	付属
変換コネクター	—	—	M-BNC
同軸ケーブル	—	—	RG58-15m付
適合マスト	—	φ30~φ62	φ30~φ62

● パーツ名称(番号)



SUPER VOICE

SUPER WIDE BAND RECEIVING ANTENNA WITH
BUILT-IN RF HYBRID IC AMPLIFIER

D-505 (Mobile Gain Whip Antenna)

D-707 D-707C (Base Station Gain Vertical Antenna)

● Specification

	D-505	D-707	D-707C
Frequency	500KHz~1500MHz	500KHz~1500MHz	500KHz~1500MHz
Gain	20dB(Max.)	20dB(Max.)	20dB(Max.)
Impedance	50ohms	50ohms	50ohms
Length	74cm(29.1")	95cm(37.4")	95cm(37.4")
Weight	160g(0.35lbs.)	1kg(2.2lbs.)	1kg(2.2lbs.)(w/o cable)
Connector	UHF male	UHF male	UHF male
Gain Controller	attached	attached	attached
AC Adapter	—	attached	attached
Cross-Family Adapters	—	—	SO-239-BNC
Coaxial Cable(RG58U)	—	—	15m

■お買い上げいただきました製品は、厳重な品質管理のもとに生産されておりますが、万一運搬中の事故などによる破損がありましたら、取扱店にお申しつけください。

■本製品の仕様および外観は、改良のため予告なく変更することがありますのでご了承ください。

第一電波工業株式会社 / 通信機器事業部

〒350 埼玉県川越市小中居中通り445-1 TEL. 0492(35)7171(代)