

取扱説明書

7MHz帯高能率モバイルアンテナ

DP-EL40

3.5MHz帯高能率モバイルアンテナ

DP-EL80

●ダイヤモンドアンテナお買いあげのみなさまへ

このたびはダイヤモンドアンテナをお買いあげいただきまして、ありがとうございました。この取扱説明書はアンテナの正しい取り扱い方法と、簡単な調整・手入れについて説明してあります。よくお読みいただいたうえ、いつまでもすぐれた機能が発揮できるように、本書を十分にいかしてご使用ください。

なお、お買いあげいただいた製品は厳重な品質管理のもとに生産されておりますが、万一運搬中の事故などによる破損がありましたら、取扱店にお申し付けください。

●まえがき

ローバンドHFモバイルアンテナは、通常バンパー取付タイプが普及しております。これは、ルーフサイドタイプですと、アンテナの短縮率が大きく、非能率となってしまうことが最大の原因でした。この欠点を改良してつくられたのが、DP-EL40、EL80です。

DP-EL40、EL80は全長2.5mと短縮率を少なくし、また数々の改良により給電位置の高いルーフサイドの有利さを生かした従来にないDX向けモバイルアンテナです。

●DP-EL40、EL80の特長

1. 従来のバンパー取付タイプに比べ、給電位置が高いためDXに有利です。
2. 今までに無い超大型マッチングシステムの採用でロスが少なく非常に高能率です。

3. 長年ルーフサイドアンテナを手掛けたノウハウにより車種の違いなどによるマッチングのずれを極力少なく設計されています。

4. マッチングセクションは特殊樹脂の使用で機械的強度、温度特性にすぐれた強力設計です。

5. ダイヤモンドアンテナが誇る、全方向性アンテナ回転機構を装備していますので、車庫入れ時のめんどろなアンテナ取りはずしが不要になります。

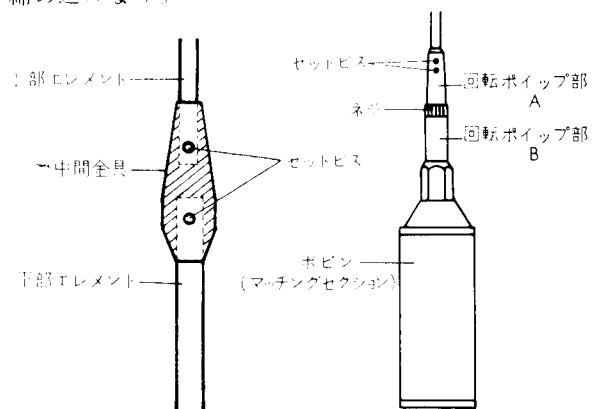
6. QSB対策として下部エレメントに5φ~3φテーパーステンレスを、上部エレメントに2φ~1.2φ17-7PH特殊鋼材を採用しています。

●組み立て

上部エレメント、下部エレメントを中間金具に止まるまで入れ、セットビスで固定します。

セットしたエレメント(2.2m)を回転ホイップ部に止まるまで入れ、レンチでセットビスを締めます。

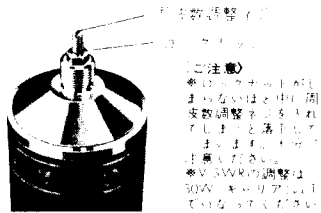
このアンテナの回転ホイップ機構は、全方向性です。垂直に立てたときは回転ホイップ部AをBにネジで締め込みます。



●調整方法

より低いV.SWRでご使用になりたい場合には、車をなるべく障害物のない広い場所に置きます。そして信頼できるV.SWR計をご使用になり、希望周波数で最低V.SWRになるよう周波数調整ネジ(写真参照)を調整します。周波数調整ネジは、回転ホイップ部を取りはずしますと中に調整ネジが出ています。周波数調整ネジを締め込みますと共振周波数が低くなり、逆にまわすと高くなります。周波数調整が完了したらロックナットで、調整ネジを固定します。周波数調整ネジで最大150KHz (EL80)、300KHz (EL40)の周波数変化があります。

●パーツ名称(番号)

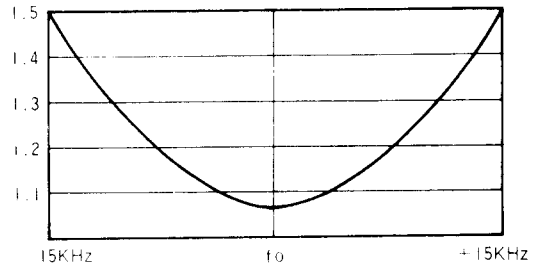


●規格

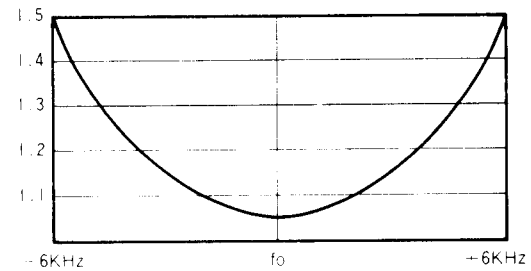
	周波数	インピーダンス	V.SWR	利得	全長	重量	耐入力	仕様
DP-EL40	7MHz	50Ω	1.5以下	0dB	2.45m	750g	SSB120W	1/4λモービルホイップ
DP-EL80	3.5MHz	50Ω	1.5以下	0dB	2.48m	850g	SSB120W	1/4λモービルホイップ

●V.SWR表

DP-EL40



DP-EL80



上部エレメント
24001

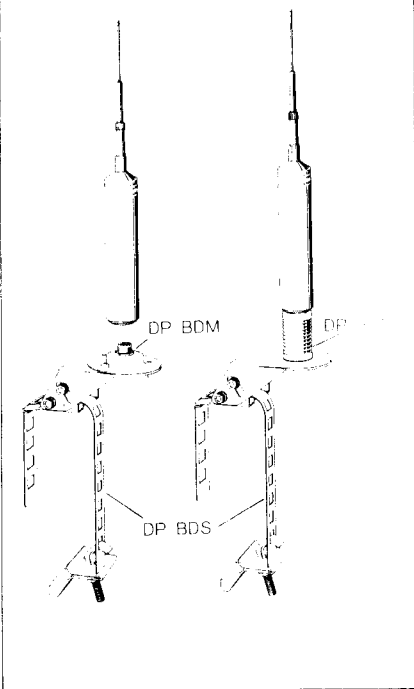
中間金具
24002

下部エレメント
24003

回転ホイップ部
24004

マッチングセクション
EL40用 24005
EL80用 24006

DP-EL40、EL80をバンパーに取付ける場合



●ご注意

DP-EL40、EL80の回転ホイップは全方向性のための走行中は倒さないでください。

万一倒して走行される場合は、下部エレメントを倒す位置にピタック(エレメント支持止め)を屋根に張りつけ、ピタックにエレメントを掛けてください。

DP-EL40、EL80をバンパーに取り付ける場合

DP-EL40、EL80をバンパーに取り付けますと、共振周波数が大巾に低くなります。そのため次のような手順の調整が必要となります。

バンパー取付金具DP-BDS またはNBTをまず車のリアバンパーへ取り付けます。そしてDP-BDM(M型)またはDP-BSD(M形)スプリング金具を車のバンパーのよう固定し、ピタックを取り付けます。

◎DP-EL40の調整データ(バンパーの場合)

DP-EL40をバンパーに取り付ける場合、アンテナを車後方5°~20°傾け、さらにエレメントを1~10cm切ります。アンテナを0°~10°傾けると約100KHz共振周波数が上がります。エレメントを1cm切ると約15KHz共振周波数が上がります。

◎DP-EL80の調整データ(バンパーの場合)

DP-EL80も同じ要領で行なってください。但しアンテナを0°~10°傾けると約50KHz共振周波数が上がります。エレメントを1cm切ると約6KHz共振周波数が上がります。V.SWR計を使用しながら最良点を見つけます。以上を参考にバンパーにも取り付け可能です。

第一電波工業株式会社

通信機器事業部 千350 埼玉県川越市小中居中通り445 1 TEL. 0492(35)7171(代)
 東京営業所 千350 埼玉県川越市小中居中通り445 1 TEL. 0492(35)7171(代)
 大阪営業所 千556 大阪市浪速区難波中3-18-4 TEL. 06(644)4081(代)
 名古屋営業所 千451 名古屋市中西区幡下1-10-29 TEL. 052(586)3238(代)
 九州営業所 千810 福岡市中央区高砂1-15-6 TEL. 092(522)0980(代)
 仙台営業所 千980 仙台市荒町79番地 TEL. 022(224)6061(代)