



## 取扱説明書

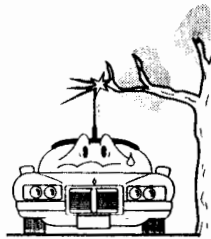
ご使用前に、この取扱説明書をよくお読みのうえ、正しくお使いください。また、必要ときに読めるようこの取扱説明書は大切に保管してください。

お使いになる同軸ケーブルは、ダイヤモンドアンテナの車載用同軸ケーブルセット(3D~5Dタイプ)を推奨いたします(オプション)。

### 注意

事故を防ぐために、以下の注意事項をお守りください。

- ① この基台には1m以下のステンレス製ホイップアンテナをご使用ください。
- ② 50MHz以下のアンテナは、マグネットの接地容量不足のため使用できません。また144MHz以上でも1/4λタイプなどのアンテナでは、SWRの下がりにくい場合があるので当社ノンラジアルアンテナをおすすめします。
- ③ 取付場所の塵、ホコリや油よごれをきれいに拭き取ります。汚れた面だと吸盤の密着性が悪くなり、アンテナが倒れる場合があります。
- ④ 取り付けるたびに基台が完全に吸着していることを必ず確認してください。
- ⑤ 走行中にアンテナを枝などに強くぶつけると、アンテナが倒れたり、吸着面の変形などにより、車にキズが付く場合がありますので注意してください。
- ⑥ 基台を付けたまま長時間直射日光にさらしますと、基台のところだけ変色せず、他の部分と車体の色が異なることがあります。
- ⑦ この基台を取り付けての最高速度は、向かい風などの条件を含めて時速100km程度です。



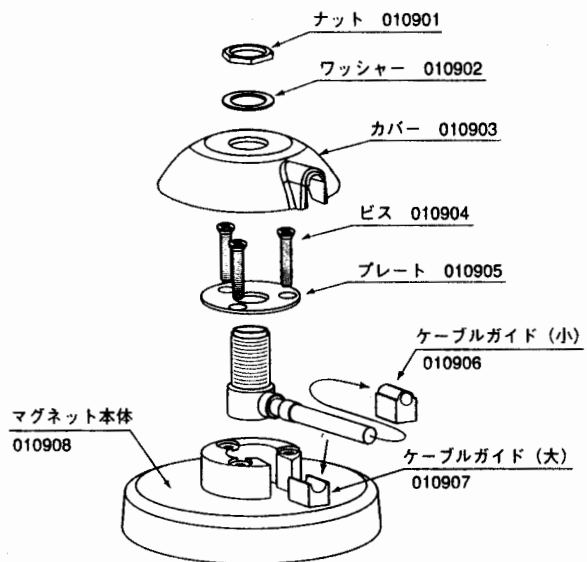
### ●取付方法

(注) 必ず基台にアンテナを取り付けてから行ってください。

- ① 基台を付ける位置を決めます。  
車の屋根中央が一般的ですが、他の場所に取り付けるときには、曲面のきつい所や、凹凸のある場所は避けてください。また、他のアンテナなどの障害物からはなるべく離してください。
- ② 取付場所が決まったら基台を仮設し、問題がないことを確認します。簡単に基台が外れてしまう場合には、曲面がきついか、ホコリなどが原因と考えられます。
- ③ マグネット基台を取り付けます。  
ケーブルの配線は、同軸ケーブルを引き込んだ所から車内に水が入らないようにケーブルを一度たるませてから車内に引き込むようにしてください。

### ●組立方法

- ① カバーを外し、ビスを緩めてプレートを取り外します。
  - ② お手持ちの同軸ケーブルを基台本体の上部に載せ、プレートをしっかりと固定します。
  - ③ カバー・ワッシャー・ナットの順に組み立て、ナットをしっかりと締め付けてください。
- ・ケーブルガイドは(大)と(小)が付属しておりますので、同軸ケーブルの太さにあわせてお選びください。



2001年5月 初版発行  
第一電波工業株式会社