

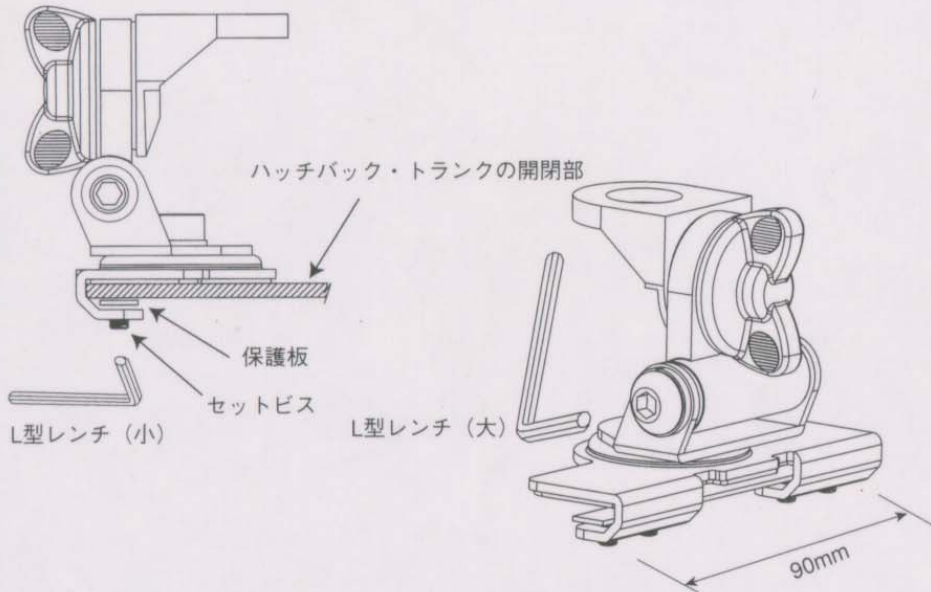
垂直に立てられる「3軸回転機構付」  
どこへ取り付けてもアンテナを

# ハッチバック・トランク共用 可倒式ミニサイナス K415 夫 3,900

DIAMOND ANTENNA

## ■アンテナ基台取付上の注意と取付例

基台をハッチバック・トランクの開閉部に挟み、セットビスでしっかりと固定してください。また、ノンラジアルアンテナをご使用になる場合には保護板を使用してください。



1. 車体との接触面の塗装が変色したりキズ付く可能性があります。
2. トランクなど、開閉する場所に取り付ける場合にはアンテナ基台が他の部分に触れてキズが付くことがあります。新しく取り付けた時にはトランクなどをゆっくりと閉め、アンテナ基台が車体に接触しないことを確認してください。
3. 大型のアンテナを取り付けると、車体の固定部分が変形したりアンテナが外れ、落下して事故となる可能性があります。お使いになる前に、アンテナ基台がしっかり固定されているか、車体が歪んだりしないかを確認してください。

