

351MHz帯デジタル簡易無線基地局用ビームアンテナ

A350S5の仕様

型式：八木アンテナ・・・351MHz 5エレメント

利得：35.1MHz・・・11.15dBi

最大エレメント長：0.42m

ブーム長：1.40m

回転半径：1.35m

受風面積：0.07㎡

重量：1.00kg

適合マスト径：φ32～φ60mm 入力コネクタ：M

★注：エレメントは6本ありますが、1本のエレメント（インピーダンス補正用）は動作要素が異なりますので、5エレメントと称しています。

A350S5の組立

☆この度はA350S5をお買い求めいただき、まことに有り難うございます。このアンテナは簡易業務無線351MHz帯5エレメント八木です。移動運用にもご使用いただけるよう、組立簡単、軽量に設計されています。

★ご注意

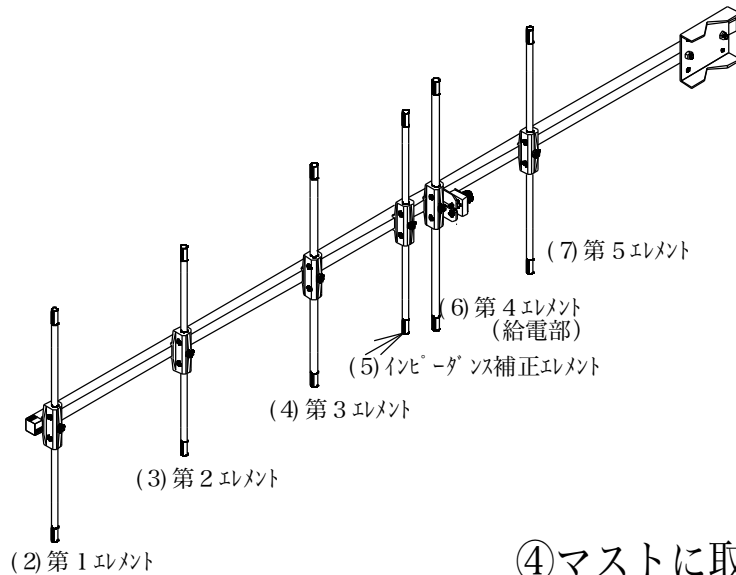
エレメント、ブーム等、各 부품の端面が鋭くなっていますので、注意して作業を進めて下さい。タワー等に設置される場合は同軸コネクタに防水処理をして下さい。タワー等に設置される場合はネジ等をしっかりと締め付けて下さい。

☆アンテナの組立

一番前のエレメントと給電部のエレメントを除き4本のエレメントはブームに取り付けてあります。

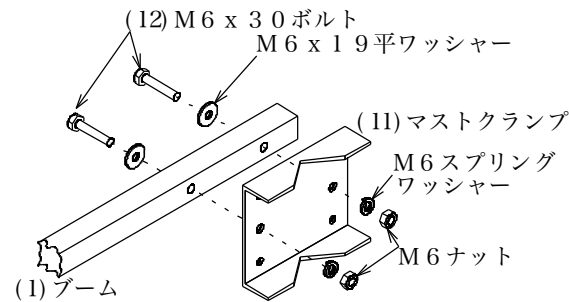
- ①エレメントを固定してあるナットを緩めて、ブームと直角になるように姿勢を直してナットを締め付け、固定して下さい。
- ②マストクランプをブームに取り付けます。マストクランプの端面が鋭いので、怪我にご注意下さい。
- ③コネクタの無いエレメントを一番前に取り付けます。コネクタの付いたエレメントを前から5番目の穴に取り付けます。
- ④給電部の防水作業と各ネジの締め付け確認。
- ⑤マストに取り付けます。・・・垂直偏波専用

①エレメントの姿勢を直す

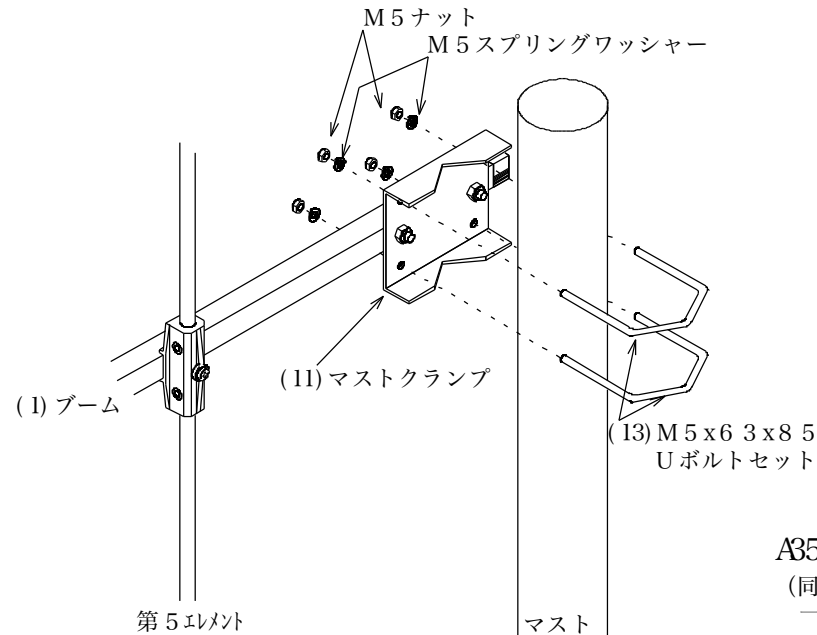


②マストクランプを取付ける

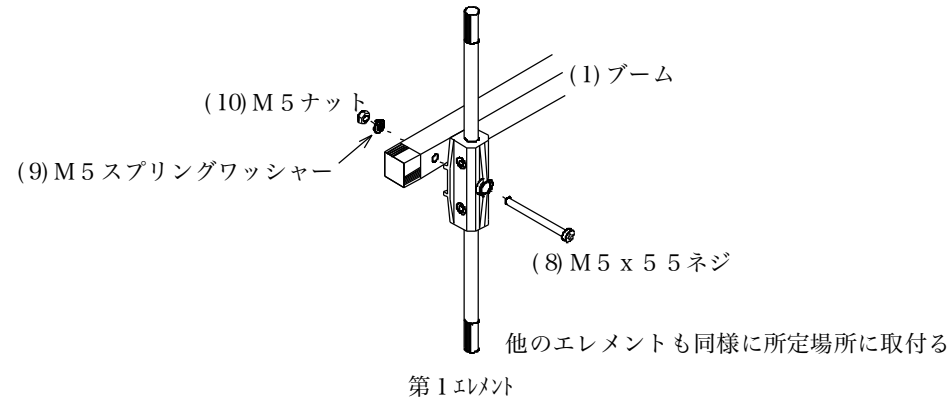
工場出荷時はブームに仮に取り付けてあります。組立完成后、位置の修正と増し締めをして下さい。



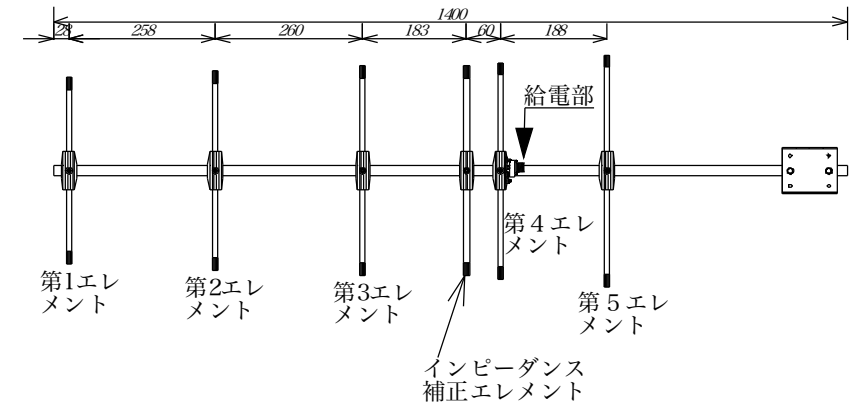
④マストに取付ける



③エレメントを取付ける

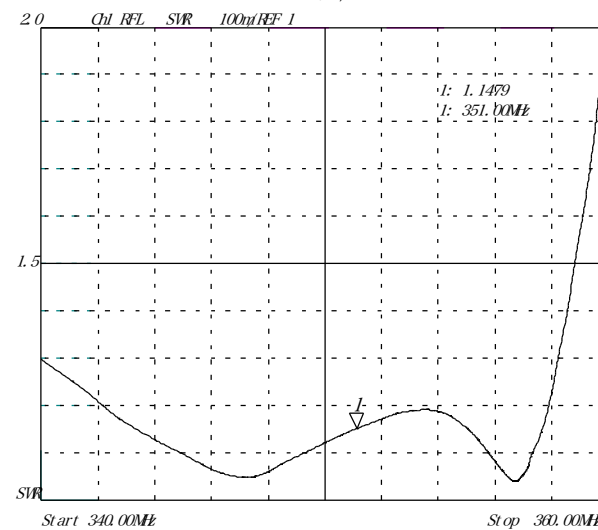


寸法図



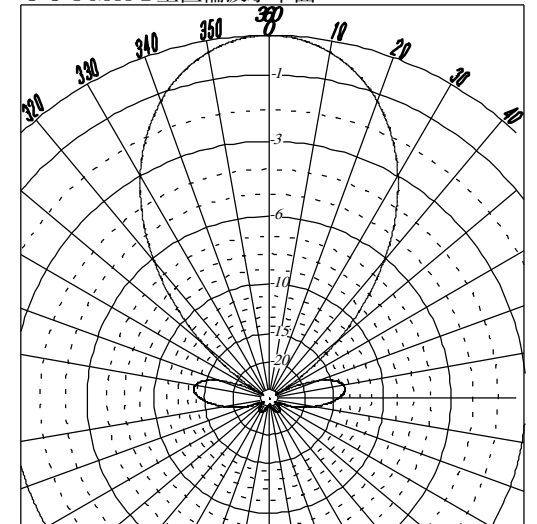
A350S5 SVR表

(同軸ケーブルの長さや、周囲の状況で一致するとは限りません。)



A350S5指向特性

351MHz垂直偏波水平面



■お買い上げいただいた製品は厳重な品質管理のもとに生産されていますが、万一運搬中の事故などによる破損がありましたら販売店にお申し付け下さい。
 ■アンテナの仕様および外観は改良のため予告なく変更することがありますのでご了承下さい。
 ■このアンテナの用途外、正常に動作していない状態のアンテナを使用して発生するトラブルについては責任を負いかねますので取扱説明書の各注意事項を守ってください。