

# アンテナポール用三脚スタンド

# AS603

DIAMOND  
ANTENNA

## 取扱説明書

この度はダイヤモンドアンテナ製品をお買い求めいただきまして誠にありがとうございます。ご使用前にこの取扱説明書をよくお読みの上、正しくご使用ください。お読みになった後は、大切に保存してください。

### ●特長

- ① 当社のアンテナポール DAP450・DAP600を安定して自立させることが出来るスタンドです。
- ② アンテナポールの取付けは工具などを使用せず、簡単に設置することが出来ます。
- ③ 専用のアダプタが2個付属されていますので、当社のDAP450(外径φ34mm)・DAP600(外径φ42mm)を使用することが可能です。
- ④ 本製品はアルミニウム合金を採用しており、軽量かつ強靱な仕様を実現しました。

## 安全上のご注意

本製品を安全に正しくお使いいただくために、必ずお読みください。お客様または第三者の方が、この製品の誤った使用方法・使用中に生じた故障・その他の不具合あるいはこの製品の使用によって受けられた損害については、法令上賠償責任が認められる場合を除き、当社は一切の責任を負いませんので、あらかじめご了承ください。

### ■表示マークについて

お客様や他の方々への危害や財産への損害を未然に防止するため、必ずお守りいただくことを次のように説明しています。

**警告** この表示を無視して誤った取り扱いをすると、使用者および周囲の人が死亡または重傷を負う可能性が想定される内容を示しています。

**注意** この表示を無視して誤った取り扱いをすると、使用者および周囲の人が障害を負う可能性が注意想定される内容および物的障害のみの発生が想定される内容を示しています。

### 警告

#### ⚠ 使用出来るポールのサイズを確認する

本製品に使用出来るポールのサイズは、外径φ34またはφ42です。その他のサイズのポールは使用出来ません。またそれぞれのパイプに合わせたアダプターを必ずご使用ください。

#### ⚠ ポールは必ずしっかりと固定する

使用するポールを本製品に取付ける時は、必ず最後まで挿入してください。また、しっかりと手で各アダプターを締め付けてください。DAP450/DAP600に付属しているロープは、必ず説明書に従って取付けてください。

#### ⚠ 設置には十分注意する

アンテナポールを挿入する前に本製品を地面に置き、水平であることを確認してからポールを挿入してください。水平でない場所での使用は、本製品やポール、アンテナなどが転倒することがあります。ご使用時は必ずロープや支線をご使用ください。

#### ⓧ 分解しない

分解したり、ネジを緩めたりしないでください。故障、強度不足の原因になります。

### 注意

#### ⓧ 常設で使用しない

本製品は仮設置、移動運用を目的として設計されています。常時使用しないでください。

#### ⓧ 悪天候の時は使用しない

本製品は強風、大雨、落雷の可能性がある場合は使用しないでください。

#### ⓧ 衝撃を与えない

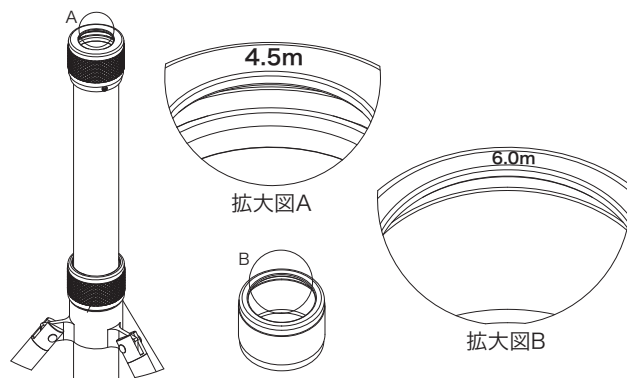
本製品やポール、アンテナなどを落下させたり、無理な強い衝撃を与えないでください。破損の原因になります。

#### ① 高所での作業は十分注意する

高所での作業はとても危険です。落下物や落下しないように十分にご注意ください。

## ■アンテナポールサイズに合わせてアダプターを交換

DAP450ご使用時は刻印4.5mアダプター(φ34mm)  
DAP600ご使用時は刻印6.0mアダプター(φ42mm)  
に交換します。

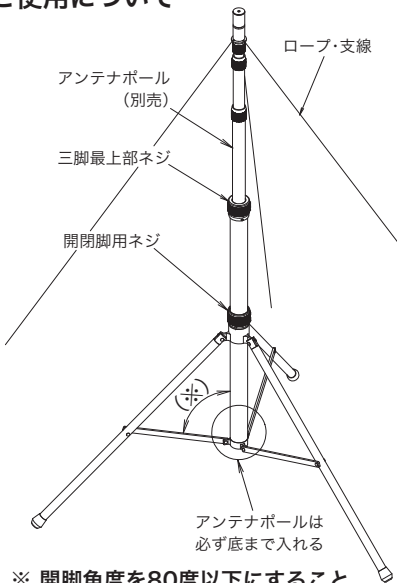


## ■アンテナポールとのご使用について

開脚用のネジを緩め、右図を参考にして脚の開脚角度を80度以下(※)に固定してください。開脚幅が狭いと転倒の恐れがあります。開脚後はしっかりとネジを締め付けてください。

次に三脚最上部のネジを緩め、ポール外径を確認し、サイズに合ったポールを突き当たるまで奥に差し込み、最上部のネジをしっかりと締め付けてください。

設置後にポール付属のロープや支線を張ることで、転倒防止になります。



## ■規格

全長:約85cm(収納時) 重量:約1.5kg  
最大荷重:約20kg(水平設置・無風時にて)  
最大開脚幅:約1.0m  
使用可能ポール:当社製 DAP450/DAP600 専用  
付属品:φ34mmおよびφ42mmアダプター

■お買い上げいただきました製品は、厳重な管理の元に生産されていますが、万が一運搬中の事故などによる破損がございましたら、取扱店にお申し付けください。

■本製品の仕様および外観は、改良のため予告なく変更することがあります。予めご了承ください。

2020年12月 初版発行  
©2020第一電波工業株式会社  
Printed in japan

第一電波工業株式会社

〒350-0022 埼玉県川越市小中居445-1

製品についてのお問い合わせは  
技術的なお問い合わせは

TEL.049-230-1220(代)  
TEL.049-230-3760

FAX.049-230-1223  
FAX.049-235-8041



ホームページ <http://www.diamond-ant.co.jp/>