

モバイル用ディスコーンアンテナ
受信用100~1600MHz広帯域無指向性アンテナ
(144/430/904/1200MHz帯送信可能)



D220

《実用新案登録第2017533号》

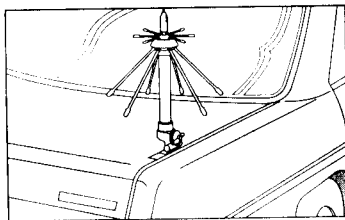
取扱説明書

ご使用前にこの取扱説明書をよくお読みのうえ、正しくお使いください。
また、必要ときに読めるようにこの取扱説明書は、大切に保管してください。

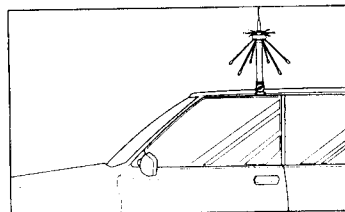
●アンテナの取付例

基台をアースする必要はありませんが、安全上、アンテナ基台は車にしっかりと固定してください。マグネット基台には取り付けないでください。

トランクリッドに装着(例)



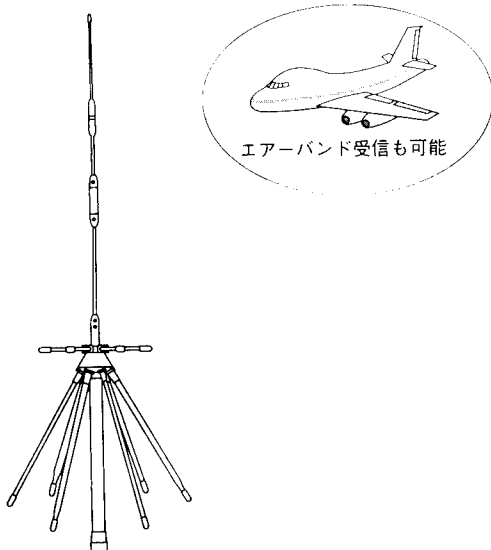
ルーフサイドに装着(例)



●用途

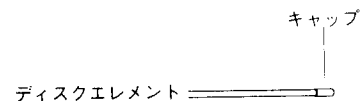
D220は100~1600MHz対応の広帯域ラジオ受信用アンテナです。144/430/1200MHz帯のアマチュアバンドおよびパーソナル無線は送信も可能です。車載用に開発されていますが、当社モバイルアンテナ用ベランダ取付金具BK10(オプション)で固定局としてもお使いいただけます。これ以外の用途には使用できません。

●組立完成図



取付・使用上の注意

- ◆送信時には、アンテナにさわらないでください。
- ◆車にアンテナを付ける場合は、運転者の視界を妨げないところへ取り付けてください。また、車幅からはみ出さないように取り付けてください。
- ◆マグネット基台には取り付けないでください。高速走行時や障害物にアンテナが触れると大変危険です。またマグネットがはずれて車にキズが付く可能性があります。
- ◆走行中に各部のビスがゆるむ場合がありますので、特にエレメント交換後などはビスをしっかりと締め付けてください。
- ◆安全上、キャップを付けたままで使用してください。コーンエレメントのキャップは接着してありますが、ディスクエレメントのキャップは接着していません。



注意

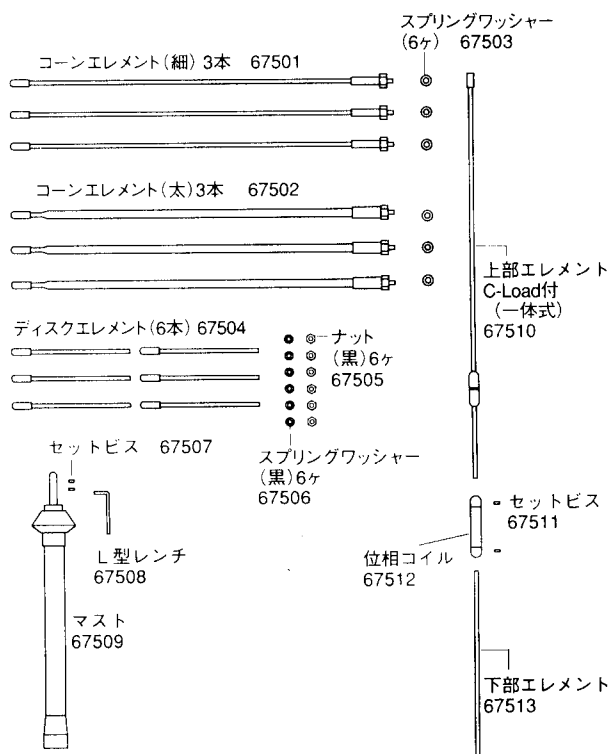
- ◆他のアンテナの近くに取り付けるとVSWRが下がらない場合があります。この場合は取付場所を変えてください。
- ◆近くに放送局など電波の強い局があると、抑圧されて電波が受信できない場合があります。

●特長

- ①広帯域受信機に最適な100~1600MHzの広帯域受信設計。144/430/1200MHz帯およびパーソナル無線の送信も可能です。
- ②コンパクト設計なのでモバイル運用に適しています。
- ③あらゆる方向から電波をキャッチする完全無指向性アンテナです。

●パーツの確認（補修部品番号）

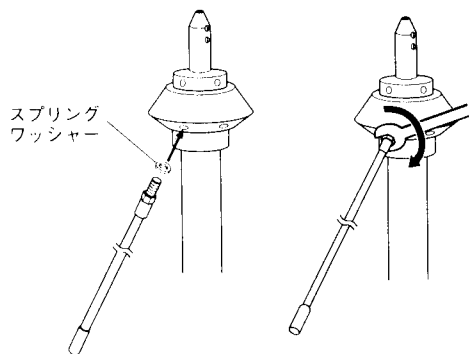
パッケージを開封したら、パーツを確認してください。万一、エレメントの一部が破損した場合などは、図の中の補修部品番号で販売店にお申し付けください。



●組立方法

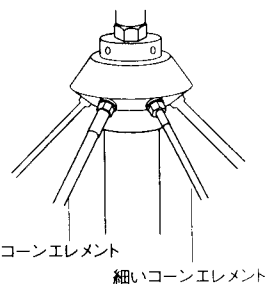
①上部エレメントを取り付けます。走行中にセットビスがゆるむ場合がありますので、取り付け後はしっかりと締め付けてください。

②コーンエレメントとスプリングワッシャーをコーンベースに取り付けます。手で回らなくなるまでねじ込み、さらに8mmのスパナでナットをしっかりと締め付けます。

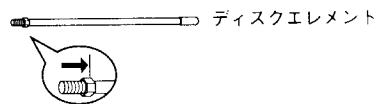


③6本のコーンエレメントをすべて取り付けます。

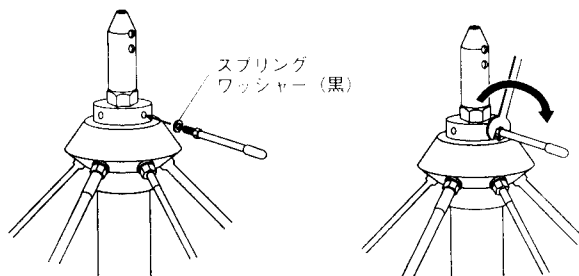
【ご注意】コーンエレメントは細いタイプ(フレキシブル)と太いタイプ(ヘリカル)の2種類あります。コーンベースには、細い・太いの順に交互に取り付けてください。



④ディスクエレメントにナットを取り付けます。このときディスクエレメントのネジが切つてある最後までナットを締めます。



⑤ディスクエレメントとスプリングワッシャーをディスクベースに取り付けます。手で回らなくなるまでねじ込み、さらに7mmのスパナでナットをしっかりと締め付けます。



⑥6本のディスクエレメントをすべて取り付けます。

●送信空中線の型式

アマチュア局の免許申請書類の空中線型式には「単一型」とご記入ください。

●規格

- 受信周波数範囲 : 100~1600MHz
 - 送信可能周波数 : 144/430/904/1200MHz帯
 - 利得 : 2.15dBi(144/904/1200MHz)、5.5dBi(430MHz)
 - インピーダンス : 50Ω
 - V S W R : 1.5以下(送信可能周波数内)
 - 耐人力 : 50W
 - 全長 : 0.90m
 - 重量 : 385g
 - 最大直径 : 21.6cm
 - 接栓 : M形
 - 形式 : 1/2λ(144MHz)、5/8λ2段(430MHz)
- 広帯域無指向性ディスクアンテナ

■お買い上げいただきました製品は、厳重な品質管理のもとに生産されておりますが、万一運搬中の事故などによる破損がありましたら、販売店にお申し付けください。

■このアンテナの仕様および外観は、改良のため予告なく変更することがありますのでご了承ください。

1995年12月 初版発行
© 1995第一電波工業株式会社
Printed in Japan 15S102 08