

同軸避雷器 (雷サージ・プロテクター)

SP1000
SP3000
SP3000P

M形接栓付(M-J/M-J)

N形接栓付(N-J/N-J)

N形接栓付(N-J/N-P)



取扱説明書

ご使用前に、この取扱説明書をよくお読みの上、正しくお使い下さい。また、必要な時に読めるようこの取扱説明書は大切に保管して下さい。

警告

- 雷が鳴り出したら、本器やケーブル等から出来るだけ離れ、これらに触れる事はしないで下さい。落雷による感電死傷事故の原因になります。
- 不安定な場所、高所等足場の悪い場所に設置工事をしないで下さい。落ちたり、滑ったりして、怪我の原因になります。
- 本器の部品や工具類を高い所から落とさないで下さい。怪我や死傷事故の原因になります。
- 設置や点検は、風雨、雷、雪などの天候の悪い日は、危険ですので作業をしないで下さい。落ちたり、滑ったりして、怪我や死傷事故の原因になります。
- ガス管や水道管等にアースしないで下さい。爆発や火災、感電、死傷事故の原因になります。

注意

- 電力保安用のアース等と共用しないで下さい。また、他のアース回路となるべく隔離するようにして下さい。逆効果となるばかりでなく接続された各機器の故障や感電の原因になります。
- アンテナに落雷する事が有ります。無線機器や人身、家屋を保護する為、お使いにならない時や外出時には無線機から同軸ケーブルを外して屋外に出し、アースしておく事を、お奨め致します。
- 本器は、誘導雷や静電気等の本器定格内のサージ電流等に対しては非常に効果的です。しかし、定格を超える直撃雷等による大電流には耐える事が出来ず、効果を失い破損します。直撃雷対策としては別に避雷針を設置して下さい。

特長

- 本器は、同軸ケーブルの内外導体間に定格以上の電圧が生じると放電するガス封入式のサージ・アレスター素子 (GDT) を内蔵していますので、極めて安定性、安全性に優れています。
- サージ・アレスター素子は、定格電圧で放電、定格以下で復帰を定格回数まで繰り返し動作する事が出来ますので、通常の条件下では交換の必要は殆ど有りません。万一、サージ・アレスター素子が寿

命若しくは破損した場合には、容易に交換する事が出来る構造設計としておりますので極めて経済的です。

- 本器は同軸管構造の採用と弊社独自のノウハウの投入により、極めて高周波特性が良く、また広帯域、低損失、低V.SWRと相反する耐サージ性能の向上との両立を実現した画期的な商品です。

設置方法

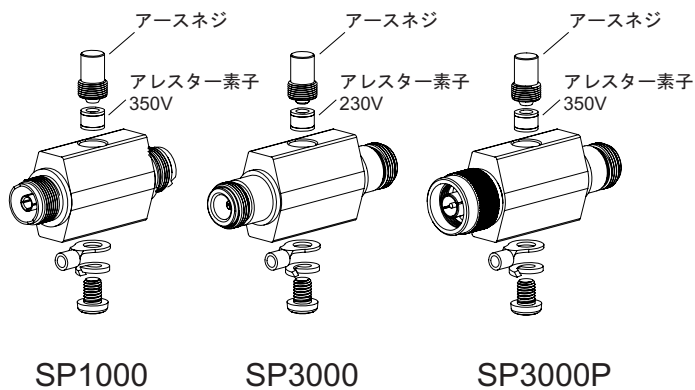
- 本器は同軸ケーブルを屋内に引き込む直前や、接地し易い場所に取り付けてください。
- 接地端子には2.5φ~3.2φの絶縁電線をかしめ、または半田付けしてから銅線の先端を大地に埋設した避雷用のアースに接続して下さい。避雷用のアース線は絶縁電線管内に挿入敷設するか碍子等で躯体から隔離した方がより安全性が高まります。また、この時、本器と大地の接続距離は出来るだけ短くして下さい。

☆避雷用のアースは次の点に留意し、確実に行って下さい。尚、詳細はアースに関する専門書を参照頂くか、専門の工事業者に御相談下さい。また弊社ホームページ(<http://www.diamond-ant.co.jp>)にもアースに関する情報が記載されておりますので御利用下さい。

- 接地抵抗値は出来るだけ小さくして下さい。10Ω以下が理想です。
(例10Ω×1000A=10000Vの対地電位の上昇となります)
- 銅板を大地に埋設する等し、接地電極の表面積を広くして土壌との接触面積を大きくして下さい。
- 地上高の高いアンテナ・タワー等を御使用の場合は、アンテナ・タワーやルーフトワー等の基部を出来るだけ太い線(断面積30mm²以上の銅線または50mm²以上のアルミ線)で接地すると共にタワー上のアンテナ直下に同軸避雷器を取り付け、避雷器のアースをタワーを通して接地すると効果的な避雷対策となります。

点検

サージ・アレスター素子の点検及び交換は、アースネジを取り外し、アレスター本体を傾けて取り出して下さい。また、取り付けは、指先で締め付けて下さい。アースネジは工具で締めないで下さい。サージ・アレスター素子が破損する恐れがあります。



型名	SP1000	SP3000	SP3000P
周波数範囲	DC~1000MHz	DC~3000MHz	
インピーダンス	50Ω		
V・SWR	1.2以下		
ロス	0.3dB以下		
高周波耐電力	400WPEP	200WPEP	400WPEP
直流放電開始電圧 (100V/S)	※1 350V±20%	230V±20%	350V±20%
インパルス放電開始電圧 (1000V/μs) 最大値	※1 800V	650V	800V
インパルス放電電流耐量 (8/20μs 10回)	※1 10kA		
インパルス放電寿命耐量 (10/1000μs 100A)	※1 300回		
直流ホールドオーバー電圧	※1 150V		
絶縁抵抗 (常温常湿)	※1 10GΩ以上		
コネクタ	※1 M-J/M-J	N-J/N-J	N-J/N-P
外形寸法(mm)	※2 66WX41HX20D	78WX41HX20D	77WX41HX21D
質量	約80g	約110g	約110g

※1、アレスター素子単体の規格です。JIS C 5381-311(ISO/IEC) ITU-T 準拠
※2、コネクタを含む寸法です。

2008年5月 第1版 28K036-04d