

オートバイ用取付基台
ナンバープレート取付型



KB2

取扱説明書

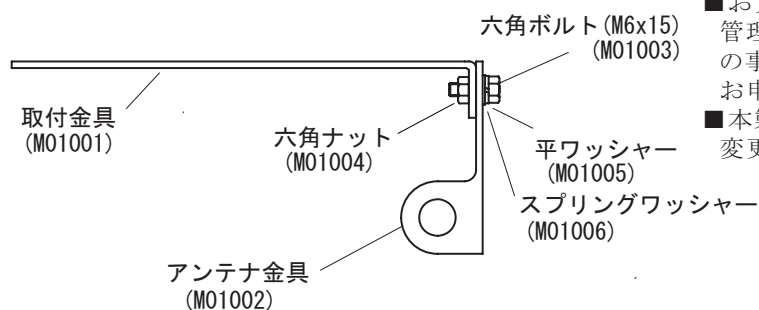
お買い上げいただきましてありがとうございます。
ご使用前にこの取扱説明書を良くお読みのうえ、
正しくお使いください。
このオートバイ用取付基台は、アマチュア無線車載
用アンテナを簡易に取付けるためのものです。
指定以外の場所に取り付けたり、他の用途には用い
ないでください。

●ご注意

- ①ノンラジアルタイプ以外のアンテナやHFモービル
アンテナは使用しないでください。SWRが下がらな
いことがあります。
- ②同軸ケーブルは、アンテナから機器までの距離を
考慮して選び、運転に支障のないように配線して
ください。また、バイクの発熱部を避けて配線して
ください。
- ③送信中のアンテナに触ると感電することがあります。
停車中に運用するときは、アンテナの近くに人が
いないことを確認してください。
- ④振動によりネジが緩むことがあります。必ず走行前
に点検し、緩みがあったら締めなおしてください。
- ⑤アンテナは、垂直に立ててお使いください。
- ⑥強い衝撃を受けると破損したアンテナが落下して
大変危険です。走行時は枝など障害物に十分注意
してください。
- ⑦車幅を超えて取付けると歩行者などに対して危険
です。十分ご注意ください。
※アンテナ、同軸ケーブルは別売です。

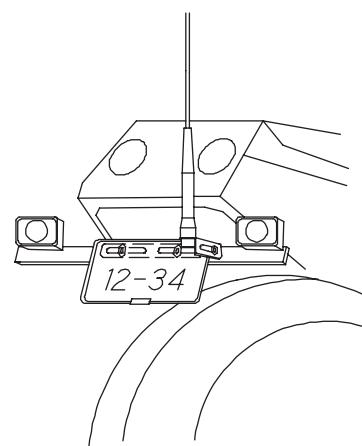
●パーツの確認及び組立方法

下図のように組立てます。



●取付方法

- ①ナンバープレートの固定ボルトを外し、取付金
具をナンバープレートの裏側へしっかりと友締め
してください。
- ②アンテナ金具に、アンテナと同軸ケーブルを取
付けます。その後アンテナ金具を六角ボルト、
スプリングワッシャー及び平ワッシャーにて、固
定します。
- ③アンテナが垂直になるように角度調節をします。
六角ボルトをゆるめ、アンテナ金具の角度を調
整してください。調整後六角ボルトを締め付けた
後に、反対側に六角ナットをねじ込みしっかりと
固定してください。
- ④運転に支障がないように、同軸ケーブルを配線
してください。



■お買い上げいただきました製品は、厳重な品質
管理のもとに生産されておりますが、万一運搬中
の事故などによる破損がありましたら、取扱店に
お申し付けください。

■本製品の仕様及び外觀は、改良のため予告なく
変更することがありますので、ご了承ください。

2003年3月 初版発行
第一電波工業株式会社
Printed in Japan