

## 変角式トランクリッドベース

# K-TR II

## 取扱説明書

DIAMOND  
ANTENNA

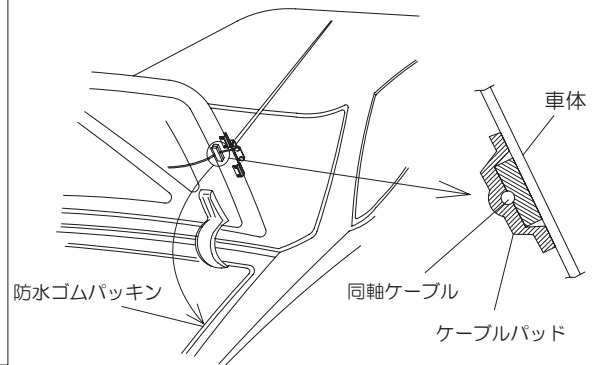
このたびは当社商品をお買い求めいただきまして誠にありがとうございます。ご使用前にこの取扱説明書を良くお読みのうえ、正しくお使いください。また、必要なときには読めるようにこの取扱説明書は大切に保管してください。

事故を防ぐために取付の際には次のことに注意してください。

- ・トランクの開閉に支障のない場所を選んでください。
- ・アンテナ取付基台を車に取り付ける場合、車幅や全長を超えない安全な場所を選んでください。
- ・アンテナ取付基台の固定ネジが、車体に触れるところに錆びが発生し、車体が傷んだり接触不良によりアンテナの性能が悪くなることがありますので、あらかじめ防錆処理をおこなってください。
- ・ノンラジアルアンテナをお使いの場合は、セットビスによるキズを防止するため付属の保護板をお使いください。ノンラジアル以外のアンテナを使う場合は、保護板を使わず基台とボディを完全に導通させてください。基台と車体が絶縁しているとSWRが下がらないことがあります。
- ・各部のネジはしっかりと締め付けてお使いください。
- ・走行中アンテナが枝などの障害物に激しく接触すると、直接車体に損傷を与える恐れがありますので注意してください。
- ・振動によりネジが緩むことがあります。必ず走行前に点検を行い緩みがあったら締めなおしてください。
- ・基台を固定した塗装面は、直射日光が当たらないため、他の部分と色合いが異なってくることがあります。また、当社基台の車体に接触する部分に使用しているキズ防止用のゴム類は非汚染性ですので、これが原因で塗装面が変色することはありません。（再塗装や特殊な塗装は除きます。）

### ●取付方法

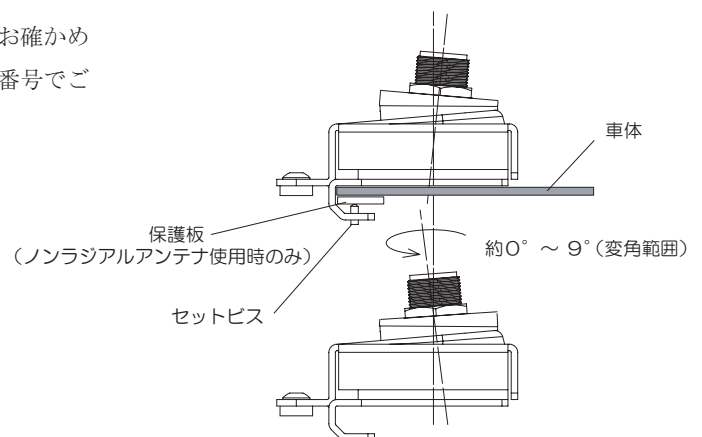
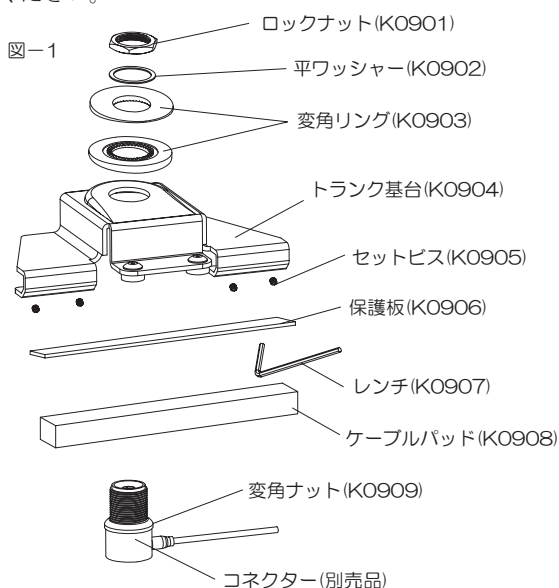
- 1) お手持ちのコネクターに変角ナットを締め込み、図-1の順番に組立てて車に取り付けます。この時に、同軸ケーブルが挟まったり無理な力が加わらないように注意してください。
- 2) ロックナットをゆるめ、2枚の変角リングの組合わせで傾けたい方向と角度を決めます。
- 3) コネクターが空転しないように注意しながら、ロックナットをしっかりと締め付けます。
- 4) ケーブルパッドとケーブルパッドの間に同軸ケーブルをはさみ込むように車体に貼り付けます。ケーブルパッドは2枚（大・小）に切ってお使いください。



ケーブルパッドは車体の防水ゴムパッキンに当たる位置に貼り付けます。

### ●パーツ名称(番号)

このアンテナは次の部品より構成されています。組立の前にお確かめください。なお、補修パーツとしてお求めの場合にはパーツ番号でご注文ください。



■お買い上げいただきました製品は、厳重な品質管理のもとに生産されておりますが、万一運搬中の事故などによる破損がありましたら、取扱店にお申し付けください。

■製品の仕様および外観は、改良のため予告なく変更することがありますのでご了承ください。